

TELESCÓPICOS 2 FOLHAS



V2024.01

Vão de abertura até 4 metros

KA5100.404	Com roda diâmetro de 90 mm gola redonda 20 mm
KA5100.104	Com roda diâmetro de 90 mm gola em V

Vão de abertura até 8 metros

KA5100.408	Com roda diâmetro de 90 mm gola redonda 20 mm
KA5100.108	Com roda diâmetro de 90 mm gola em V

Vão de abertura até 11 metros

KA5100.411	Com roda diâmetro de 100 mm gola redonda 20 mm
KA5100.111	Com roda diâmetro de 100 mm gola em V

Vão de abertura até 15 metros

KA5100.415	Com roda diâmetro de 100 mm gola redonda 20 mm
KA5100.115	Com roda diâmetro de 100 mm gola em V

COMPONENTES DO KIT

Vão de abertura até 4 metros

KA5100.404 ou KA5100.104

Vão de abertura até 8 metros

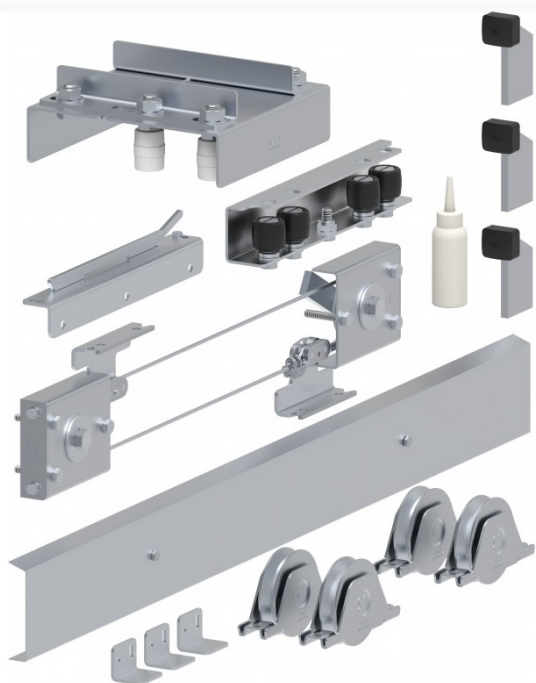
KA5100.408 ou KA5100.108

Vão de abertura até 11 metros

KA5100.411 ou KA5100.111

Vão de abertura até 15 metros

KA5100.415 ou KA5100.115



x1



VA3501

A max	4m	8m	11m	15m
n° pz	1	1	2	2



VA3502

x1



LUBRIFICANTE
INCLUSO
OIL INCLUDED

VA5101

x1



VA5201

A max	4m	8m	11m	15m
n° pz	2	4	6	8



VA5301

x3



VA4101

x4



M
ou
M

VA1104 ou VA1404

A max	4m	8m	11m	15m
n° pz	6	10	13	17



VA5411

CÁLCULOS / DIMENSÕES

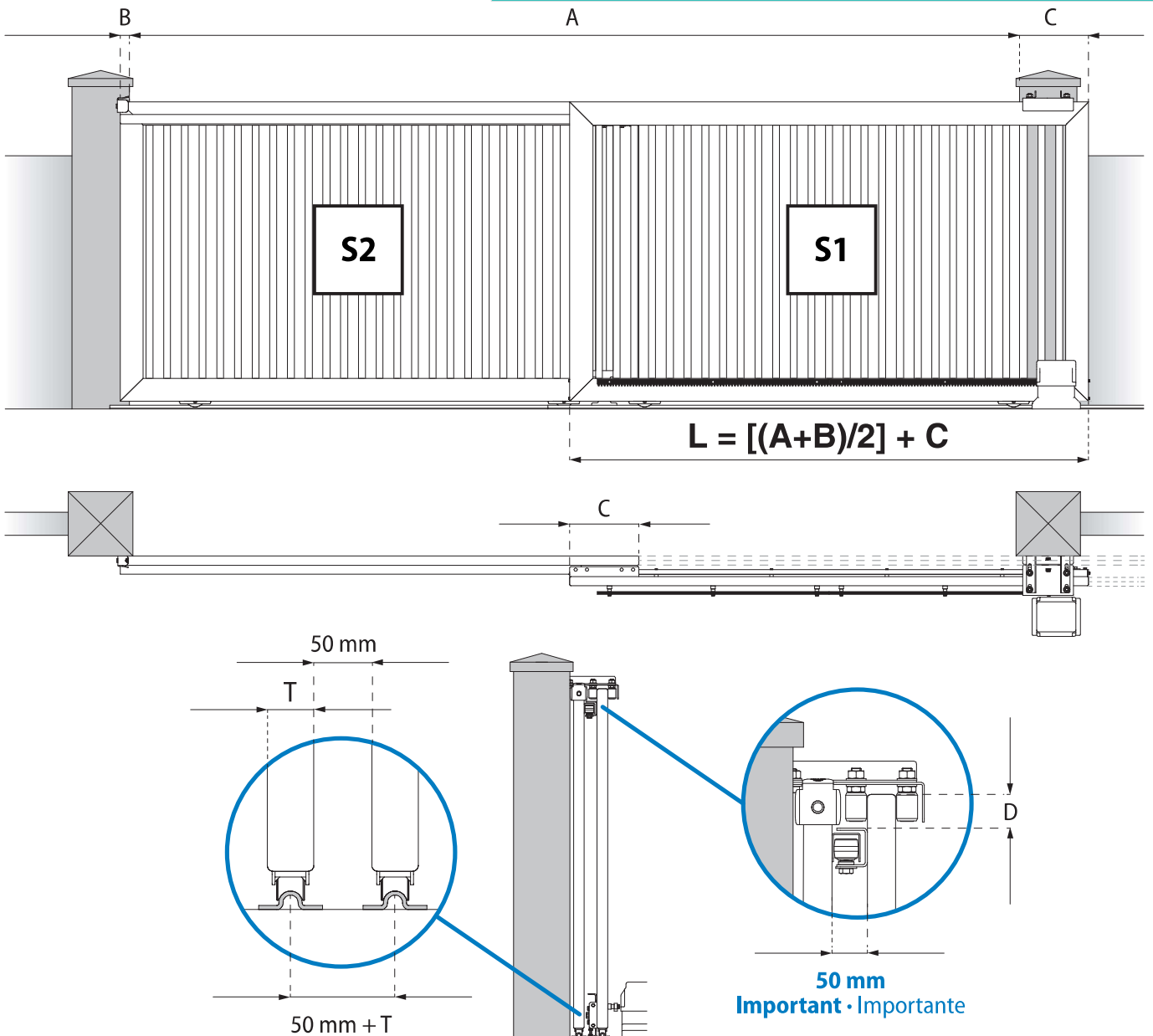


TABELA DE CÁLCULOS / DIMENSÕES

REFERÊNCIA DO KIT	GOLA	A max (m)	C (m)	D min (mm)	S2 max (kg)
KA5100.404	U	4	0,3	50	300
KA5100.408	U	8	0,3	50	300
KA5100.411	U	11	0,6	70	400
KA5100.415	U	15	0,6	70	400

EXEMPLO CÁLCULO DE MEDIDAS

A = 3,5 m

B = 0,06 m (escolhida)

C = 0,3 m (de acordo com a tabela em cima)

$L = [(A+B) / 2] + C$

$L = [(3,5 + 0,06) / 2] + 0,3$

$L = [(3,56) / 2] + 0,3$

$L = 1,78 + 0,3$

$L = 2,08$

CÁLCULO DIMENSÕES DAS FOLHAS

REFERÊNCIA DO KIT	ABERTURA (A)	L (m) com B=0.1m
KA5100.404	3	1,85
KA5100.404	4	2,35
KA5100.408	5	2,85
KA5100.408	6	3,35
KA5100.408	7	3,85
KA5100.408	8	4,35
KA5100.411	9	5,15
KA5100.411	10	5,65
KA5100.411	11	6,15
KA5100.415	12	6,65
KA5100.415	13	7,15
KA5100.415	14	7,65
KA5100.415	15	8,15

ATENÇÃO: velocidade da última folha = dupla velocidade motorizada